

Cuisson modulaire 700XP 2 Door Refrigerated Base

REPÈRE # _____
MODELE # _____
NOM # _____
SIS # _____
AIA # _____



371291 (E7TTCECOMIN)

Soubassement réfrigéré avec 2 portes, +10-2 °C, évaporation automatique de la condensation de dégivrage - R290

Description courte

Repère No.

Base réfrigérée avec 2 portes. Unité de compresseur de réfrigérateur intégrée. Plage de température de fonctionnement de -2 °C à 10 °C. À installer sous les unités supérieures 700XP. A livrer avec pieds réglables en hauteur de 50 mm. Panneaux extérieurs en acier inoxydable avec finition Scotch Brite. Plan de travail monobloc embouti en acier inoxydable de 1,5 mm d'épaisseur. Bords latéraux à angle droit pour permettre une jonction affleurante entre les unités.

Caractéristiques principales

- Compatible avec les modules top gamme 700.
- Plage de température réglable de -2 °C à +10 °C pour répondre aux besoins de stockage de la viande, du poisson et des produits laitiers.
- Glissières anti-bascule acceptant des bacs GN 1/1.
- Circulation d'air forcé pour un refroidissement rapide et une distribution homogène de la température.
- Les bords à angle droit éliminent les espaces et les pièges à salissure entre les éléments.
- Dégivrage et évaporation automatique des condensats: le condensat est automatiquement évaporé grâce à la résistance électrique dans le récipient d'évacuation du condensat.
- Conçu pour recevoir des modules de cuisson modulaire.

Construction

- Panneaux extérieurs en acier inox avec fini Scotch-Brite.
- Compresseur intégré, adapté aux conditions de fonctionnement.
- Accès à tous les composants par l'avant.
- Livré avec des pieds en acier inoxydable réglables en hauteur de 150 mm jusqu'à 250 mm.

Développement durable



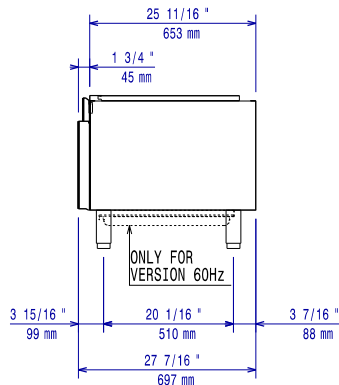
- Sans CFC ni HFC (réfrigérant écologique type R290).

Accessoires en option

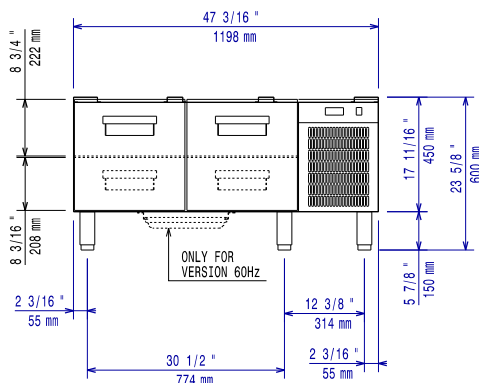
- Kit 2 pieds anti basculement pour fixation au sol (à positionner en diagonal : un à l'avant et l'autre à l'arrière) PNC 206136
- Plinthe frontale hauteur 100 mm pour élément de 1200 mm PNC 206151
- Plinthe frontale hauteur 180 mm pour élément de 1200 mm PNC 206178
- Kit 4 pieds pour installation sur socle maçonné de 100 mm PNC 206210
- 2 panneaux pour conduit de service PNC 206248
- Couple de plinthes latérales hauteur 180 mm PNC 206249
- Couple de plinthes latérales hauteur 100 mm pour installation sur socle maçonné PNC 206265
- Panneaux arrière 1200 mm PNC 206376
- Kit 6 roues dont 3 pivotantes avec frein, H155 mm - A installer ensemble avec le kit 3 pièces support latéral sur roues pour soubassements réfrigérés. PNC 206432
- 2 caches latéraux pour éléments neutres monoblocs PNC 216000

APPROBATION: _____

Avant

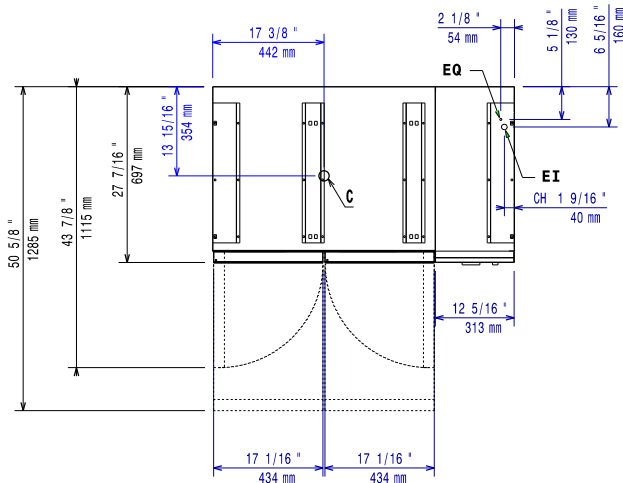


Côté



EI = Connexion électrique

Dessus



Électrique

Voltage :	220-230 V/1N ph/50 Hz
Puissance de raccordement	0.4 kW
Total Watts :	0.4 kW
Type de prise	CE-SCHUKO

Informations générales

Largeur extérieure	1200 mm
Profondeur extérieure	700 mm
Hauteur extérieure	600 mm
Poids net :	95 kg
Poids brut :	ISO 9001; ISO 14001; ISO 45001; ISO 50001 kg
Hauteur brute :	800 mm
Largeur brute :	820 mm
Profondeur brute :	1260 mm
Volume brut :	0.83 m ³
Capacité brute	120 lt

Durabilité

Type de fluide réfrigérant :	R290
Poids de fluide réfrigérant :	85 g